

中华人民共和国国家标准

GB/T 21239—2007

纤维增强塑料层合板 冲击后压缩性能试验方法

Test method for compression after impact
properties of fiber reinforced plastic laminates

2007-10-21 发布

2008-04-01 实施

中华人民共和国国家质量监督检验检疫总局
中国国家标准化管理委员会

发布



前 言

本标准参考了 ASTM D 7136M—05《纤维增强聚合物基复合材料对落锤冲击的损伤阻抗试验方法》和 ASTM D 7137M—05《含损伤聚合物基复合材料层合板压缩剩余强度性能试验方法》。

本标准的附录 A 和附录 B 为资料性附录。

本标准由中国建筑材料工业协会提出。

本标准由全国纤维增强塑料标准化技术委员会归口。

本标准由中国航空工业第一集团公司北京航空材料研究院、北京航空航天大学、中国飞机强度研究所、北京航空工艺研究所和哈尔滨玻璃钢研究院共同起草。

本标准主要起草人：许风和、陈新文、李晓骏、寇长河、沈真、王立平、李建国。

本标准首次发布。

纤维增强塑料层合板 冲击后压缩性能试验方法

1 范围

本标准规定了纤维增强塑料层合板冲击后压缩性能试验的方法原理、试样、试验条件、试验设备、试验步骤、结果计算和试验报告。

本标准适用于测定具有多个纤维方向,且纤维方向相对试验方向均衡对称的连续纤维增强塑料层合板的冲击后压缩强度。

2 规范性引用文件

下列文件中的条款通过本标准的引用而成为本标准的条款。凡是注日期的引用文件,其随后所有的修改单(不包括勘误的内容)或修订版不适用于本标准,然而,鼓励根据本标准达成协议的各方研究是否使用这些文件的最新版本。凡是不注日期的引用文件,其最新版本适用于本标准。

GB/T 1446 纤维增强塑料性能试验方法总则

GB/T 3961 纤维增强塑料术语

3 术语、定义和符号

3.1 术语和定义

GB/T 3961 中确立的以及下列术语和定义适用于本标准。

3.1.1

固化后单层名义厚度 *nominal cured ply thickness*

固化后单层名义厚度是通过计算得到的复合材料层合板的单层厚度,数值上等于纤维材料面密度除以纤维材料体积密度和纤维体积含量之积。

3.2 符号

下列符号适用于本标准。

i, j, k ——复合材料层合板中某一单层重复连续铺贴的次数;

n ——复合材料层合板铺设对称面一侧子层合板重复铺贴的次数;

S ——对称层合板,复合材料子层合板重复铺贴 n 次后,再进行对称铺贴。

4 方法原理

矩形试样沿厚度方向在试样中心受到一定能量的冲击后,对试样沿长度方向施加压缩载荷,直到试样失效。

5 试样

5.1 试样形状及尺寸

试样形状及长度、宽度尺寸见图 1。除非另有规定,试样长度、宽度尺寸公差为 ± 0.25 mm。

单位为毫米

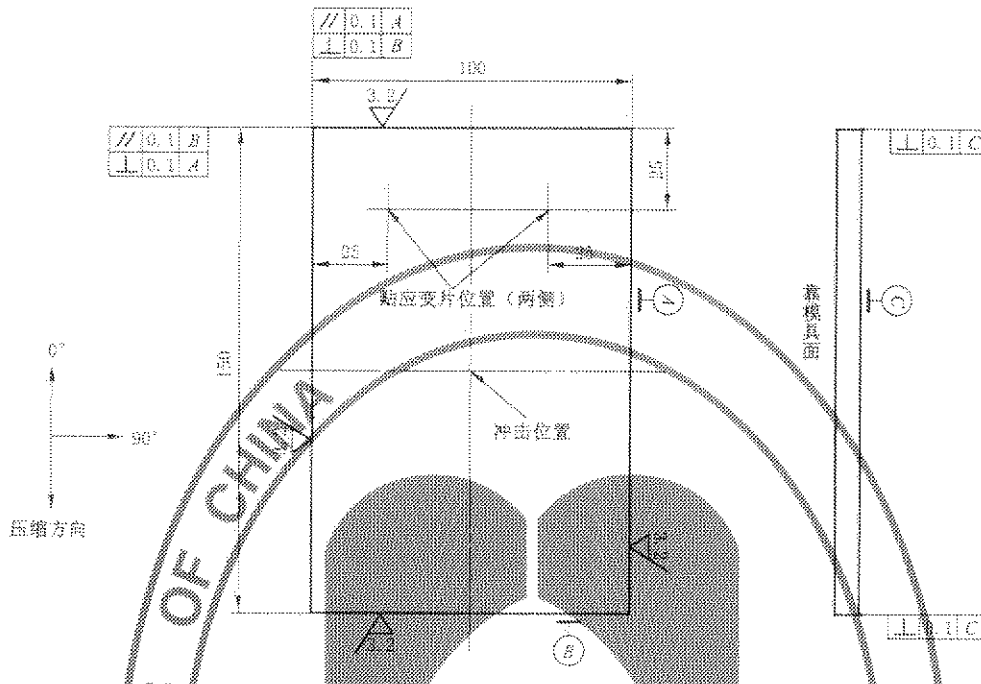


图 1 冲击后压缩试样

5.2 试样厚度

试样厚度为 4.0 mm~6.0 mm, 尽可能使试样厚度接近 5.0 mm。

5.3 层合板的铺层方式

5.3.1 单向层合板

铺层顺序为 $[(45/0/-45/90)]_n$, 其中 n 为整数。如果预计的厚度值小于 4.0 mm, 则 n 值应变为 $n+1$ 。针对不同的固化后单层名义厚度推荐了层合板的铺层方式, 见表 1。层合板的 0° 纤维方向与试样长度方向相一致。

表 1 对不同的固化后单层名义厚度推荐的单向预浸带层合板铺层方式

固化后单层名义厚度/mm		层数	铺层
最小值	最大值		
0.085	0.10	48	$[(45/0/-45/90)]_{48}$
0.10	0.13	40	$[(45/0/-45/90)]_{40}$
0.13	0.18	32	$[(45/0/-45/90)]_{32}$
0.18	0.25	24	$[(45/0/-45/90)]_{24}$
0.25	0.50	16	$[(45/0/-45/90)]_{16}$
0.50	0.75	8	$[(45/0/-45/90)]_8$

5.3.2 机织物层合板

铺层顺序则为 $[(45/-45)/(0/90)]_n$, 其中 n 为整数。如果预计的厚度小于 4.0 mm, 则 n 值应变为 $n+1$ 。记号(45/-45)和(0/90)表示机织物单层。除非另有规定, 含缎纹织物的层合板应具有对称的径向切面。针对不同的固化后单层名义厚度推荐了层合板的铺层方式, 见表 2。层合板的 0° 纤维方向与试样长度方向相一致。

表2 对不同的固化后单层名义厚度推荐的机织物预浸带层合板铺层方式

固化后单层名义厚度/mm		层数	铺层
最小值	最大值		
0.085	0.10	48	$[(45/-45)/(0/90)]_{48}$
0.10	0.13	40	$[(45/-45)/(0/90)]_{40}$
0.13	0.15	32	$[(45/-45)/(0/90)]_{32}$
0.15	0.18	28	$[(45/-45)/(0/90)]_{28}$
0.18	0.20	24	$[(45/-45)/(0/90)]_{24}$
0.20	0.25	20	$[(45/-45)/(0/90)]_{20}$
0.25	0.36	16	$[(45/-45)/(0/90)]_{16}$
0.36	0.50	12	$[(45/-45)/(0/90)]_{12}$
0.50	1.00	8	$[(45/-45)/(0/90)]_8$
1.00	1.50	4	$[(45/-45)/(0/90)]_4$

5.3.3 其他铺层方式

层合板应有多个纤维方向(对单层为单向纤维的层合板纤维方向至少为3个,对织物层合板至少2个铺层方向),它们相对试验方向是均衡对称的。通常铺层方式应选择 $[(45/0)/(-45/90)]_n$ 单向层合板或 $[(45/0)]_n$ 织物层合板,使得纤维在4个主方向上每个方向的分布不少于5%。

5.4 试样制备

按照 GB/T 1446 的规定进行。

5.5 试样数量

每组有效试样应不少于5个。

6 试验条件

6.1 试验标准环境条件应符合 GB/T 1446 的规定。

6.2 冲击能量按照公式(1)进行计算。

$$E = C_E \cdot h \quad \text{..... (1)}$$

式中:

E ——冲击能量,单位为焦耳(J);

C_E ——规定的冲击能量与试样厚度的比,取 6.7 J/mm;

h ——试样厚度,单位为毫米(mm)。

6.3 压缩加载速度为 1.25 mm/min \pm 0.5 mm/min。

7 试验设备

7.1 落锤冲击试验装置

7.1.1 落锤总质量为 5.5 kg \pm 0.25 kg,应带有直径为 16 mm \pm 0.1 mm、硬度为 60 HRC~62 HRC 的半球形光滑冲击头。如果试验使用了不同的冲击头,则应记录其形状、尺寸和质量。

7.1.2 落锤冲击头应有导向装置,冲击点的重复性偏差应不大于 3 mm。

7.1.3 试验装置应有防止二次冲击的装置。如果没有防二次冲击的装置,可以通过在冲击头离开试样表面反弹后,用一片刚性材料(木头、金属等)插到冲击头和试样之间,以防止二次冲击。

7.1.4 落锤高度可调,高度标尺精度为 0.5 mm。

7.2 材料试验机

7.2.1 试验机和测试仪表

试验机和测试仪表应符合 GB/T 1446 的规定。

7.2.2 冲击试验支撑夹具

冲击试验支撑夹具上下表面的平行度应能够保证试样在受冲击位置水平放置,导向销必须保证试样中心受到冲击,铰接夹及其橡皮头在试样受到冲击过程中能够压紧试样。冲击试验支撑夹具参见附录 A。

7.2.3 冲击后压缩试验夹具

冲击后压缩试验夹具应具有足够的刚度和尺寸精度,以保证试样均匀受压,并且不会发生屈曲。冲击后压缩试验夹具参见附录 B。

8 试验步骤

8.1 按照 GB/T 1446 的规定检查试样外观。

8.2 按照 GB/T 1446 的规定对试样进行状态调节。

8.3 测量试样中心点(冲击点)四周四点的厚度,取平均值;在试样中心线测量试样的宽度。测量精度按照 GB/T 1446 的规定。

8.4 计算对试样中心施加的冲击能量,将试样放在冲击试验支撑夹具上,使冲头对准试样中心,试样四个角压头处垫上硬橡胶并固紧。冲击高度按照公式(2)进行计算,根据计算的冲击高度对试样进行冲击。

$$H = \frac{E}{m \cdot g} \quad (2)$$

式中:

H ——冲击高度,单位为米(m);

E ——冲击能量,单位为焦耳(J);

m ——试样质量,单位为千克(kg);

g ——重力加速度,取 9.81 m/s²。

8.5 测量并记录冲击表面和背面损伤状况,包括冲击坑尺寸和背面的裂纹形状、尺寸。若需要可用无损检测方法测量和记录分层面积。

8.6 按照图 1 所示背对背粘附轴向应变片。

8.7 将试样安装在压缩试验夹具中,施加初载,检查四个应变片的应变值,调整夹具,以保证轴向应力传递均匀。每个背靠背应变计的校直在施加最大力时的弯曲百分数按照公式(3)确定。

$$B_V = \frac{\varepsilon_1 - \varepsilon_2}{\varepsilon_1 + \varepsilon_2} \times 100 \quad (3)$$

式中:

B_V ——弯曲百分数,%;

ε_1 ——一个面上两个应变计的指示应变的平均值;

ε_2 ——背面两个应变计的指示应变的平均值。

注:弯曲百分数的正负号表明了试样弯曲的方向。试样两表面应变计读数快速偏离或弯曲百分数迅速增大预示了层合板开始失稳,如果出现其中任何一种情况,或施加最大载荷时的弯曲百分数超过 10%,则要检查夹具、试样和加载平台,以找出可能引发试样弯曲的情况。如存在间隙、紧固件松动或平台不对中,应松开夹具螺栓,调节侧板和滑动板及平台,以尽可能减小层合板在压缩载荷下的弯曲。

8.8 按照规定的速率对试样加载直至达到最大值,在载荷下降约 30% 的最大载荷时终止试验,以防止真实的破坏模式被大范围的畸变所遮蔽,同时也防止损坏支持夹具。记录试验过程中的时间、位移(应变)、载荷等数值。

9 结果计算

9.1 冲击后压缩强度按照公式(4)计算。

$$\sigma_{CAI} = P/bh \quad \dots\dots\dots (4)$$

式中：

σ_{CAI} ——冲击后压缩强度,单位为兆帕(MPa);

P ——最大压缩载荷,单位为牛顿(N);

b ——试样宽度,单位为毫米(mm);

h ——试样厚度,单位为毫米(mm)。

9.2 按照 GB/T 1446 的规定计算平均值、标准差和离散系数。

10 试验报告

试验报告应包括下列内容：

- a) 试验项目名称;
- b) 材料牌号、规格、铺层方式和纤维体积含量;
- c) 材料来源;
- d) 试样编号、尺寸和数量;
- e) 试验温度和相对湿度;
- f) 试验设备;
- g) 冲击头尺寸和质量、冲击能量;
- h) 试验结果单个值、平均值和标准差;
- i) 试验人员和日期;
- j) 其他。



附录 A
(资料性附录)
冲击试验支撑夹具

A.1 冲击试验支撑夹具

冲击试验支撑夹具见图 A.1。

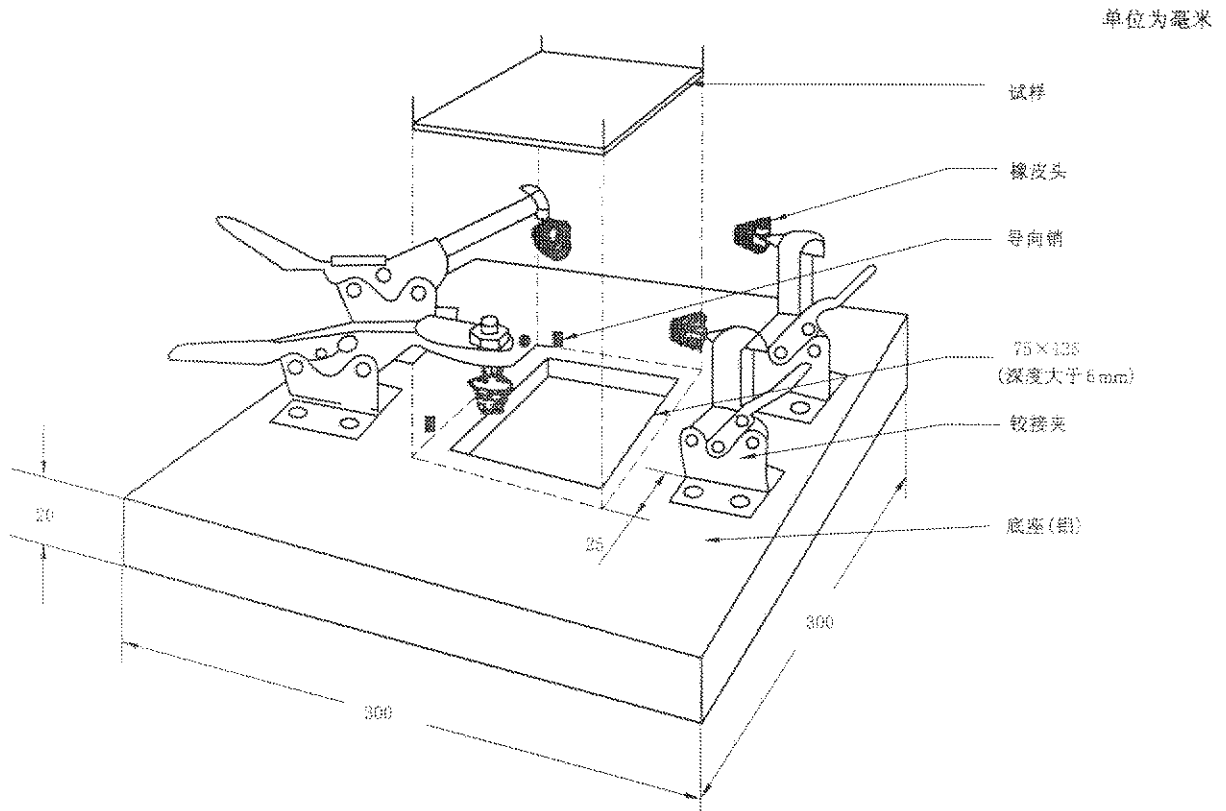


图 A.1 冲击试验支撑夹具

附录 B
(资料性附录)
冲击后压缩试验夹具

B.1 冲击后压缩试验夹具简图,见图 B.1 所示。

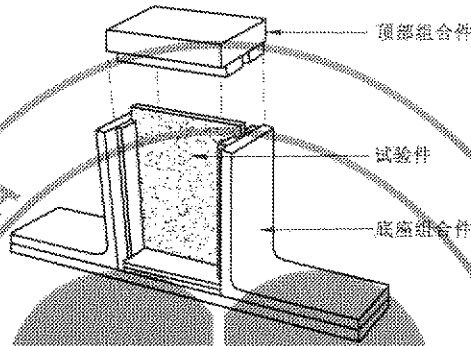


图 B.1 装有试件的冲击后压缩试验夹具简图

B.2 底座组合件(含角板),见图 B.2 所示。

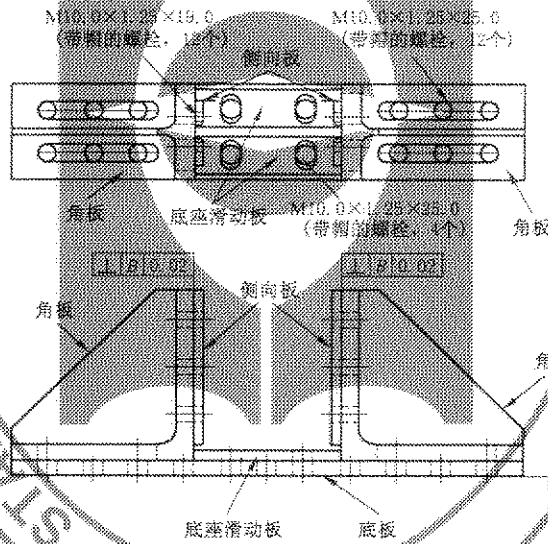


图 B.2 底座组合件(含角板)

B.3 顶部组合件,见图 B.3 所示。

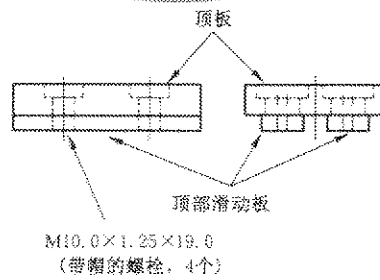


图 B.3 顶部组合件

B.4 组合图分解后包括:底板(见图 B.4 所示)、角板(见图 B.5 所示)、侧向板和底座滑动板(见图 B.6 所示)、顶板和顶部滑动板(见图 B.7 所示)。

单位为毫米

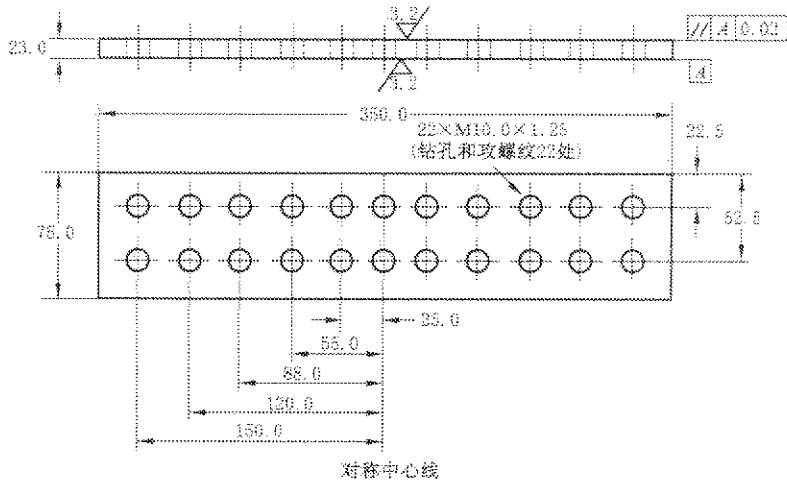


图 B.4 试验夹具底板

单位为毫米

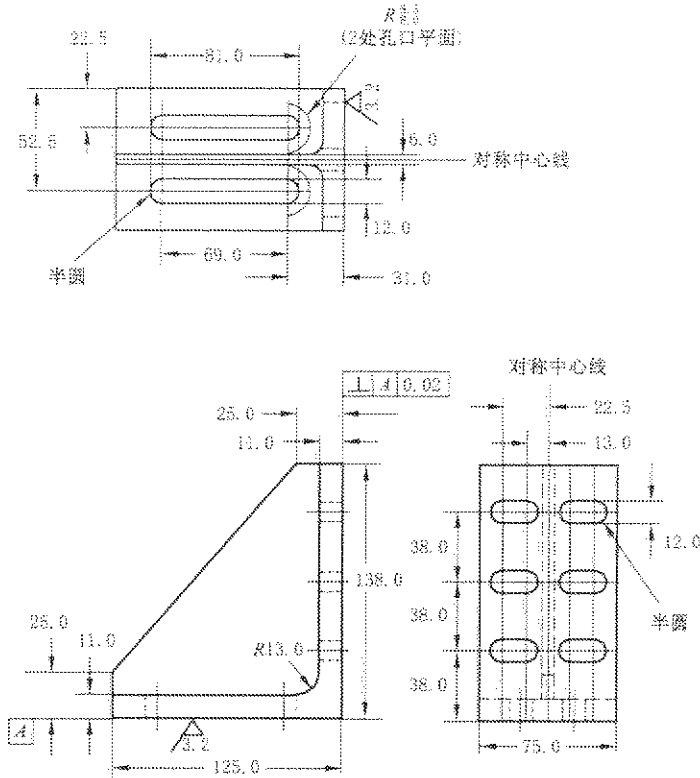


图 B.5 试验夹具角板

单位为毫米

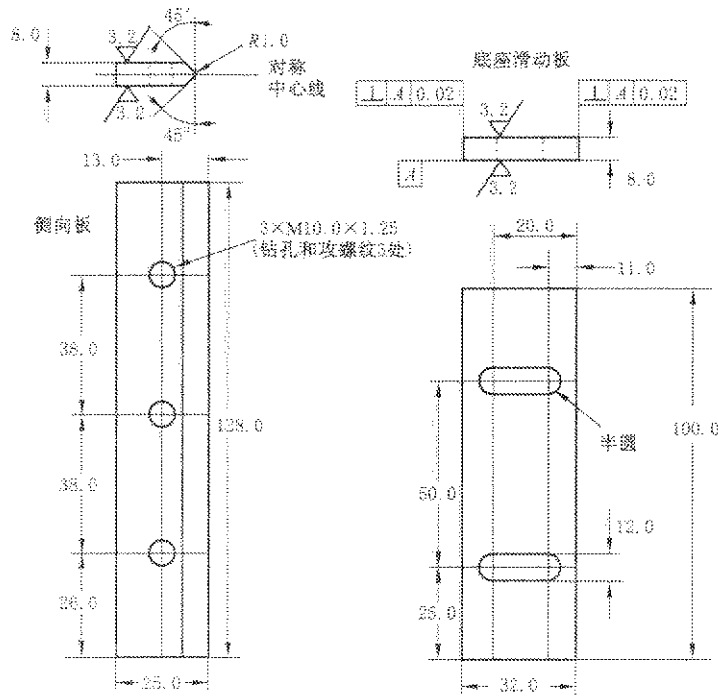


图 B.6 试验夹具侧向板和底座滑动板

单位为毫米

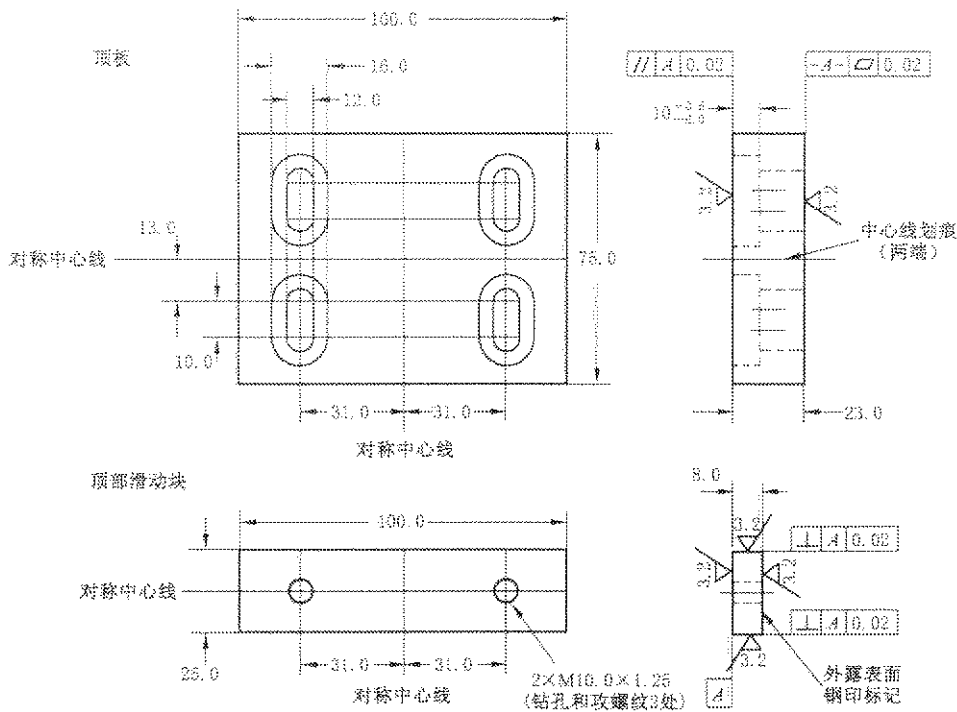


图 B.7 试验夹具顶板和顶部滑动板

除图中有标注外,试验夹具加工应按照以下规定:长度尺寸公差为 ± 0.5 mm,角度公差为 $\pm 0.5^\circ$;所有尖角倒圆;角板为可选件,但推荐使用。

中 华 人 民 共 和 国
国 家 标 准
纤维增强塑料层合板
冲击后压缩性能试验方法
GB/T 21239—2007

*

中国标准出版社出版发行
北京复兴门外三里河北街16号
邮政编码:100045

网址 www.spc.net.cn

电话:68523946 68517548

中国标准出版社秦皇岛印刷厂印刷
各地新华书店经销

*

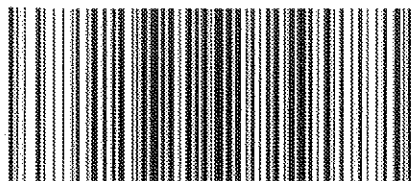
开本 880×1230 1/16 印张 1 字数 19 千字
2008年3月第一版 2008年3月第一次印刷

*

书号:155066·1-30778 定价 16.00 元

如有印装差错 由本社发行中心调换
版权专有 侵权必究

举报电话:(010)68533533



GB/T 21239-2007