



中华人民共和国国家标准

GB/T 8812.1—2007/ISO 1209-1:2004
代替 GB/T 8812—1988

硬质泡沫塑料 弯曲性能的测定 第 1 部分：基本弯曲试验

Rigid cellular plastics—Determination of flexural properties—
Part 1: Basic bending test

(ISO 1209-1:2004, IDT)

2007-12-05 发布

2008-09-01 实施



中华人民共和国国家质量监督检验检疫总局
中国国家标准化管理委员会

发布

前 言

GB/T 8812《硬质泡沫塑料 弯曲性能的测定》分为两个部分：

- 第 1 部分：基本弯曲试验；
- 第 2 部分：弯曲强度和表观弯曲弹性模量的测定。

本部分为 GB/T 8812 的第 1 部分，对应于 ISO 1209-1:2004《硬质泡沫塑料 弯曲性能的测定 第 1 部分：基本弯曲试验》。本部分等同采用 ISO 1209-1:2004，仅作少量编辑性修改，在技术内容和编写方法上与 ISO 1209-1:2004 完全相同。

本部分代替 GB/T 8812—1988《硬质泡沫塑料弯曲试验方法》，与后者相比主要变化如下：

- 修订后的标准名称与 ISO 1209-1:2004 相同；
- 增加不适用易于压碎的泡沫塑料以及厚度小于 20 mm 的材料；
- 强调负荷压头应垂直试样，同时应在两支点中央施加负荷；
- 增加了负荷压头能恒速运行、负荷精度为±1%、位移精度为 0.1 mm 的要求；
- 试样内一面带表皮时，一般应分别进行使表皮处于拉伸和压缩状态的两组试验；
- 结果表示为：形变为 20 mm 时的负荷或断裂负荷及相应形变。

本部分由中国轻工业联合会提出。

本部分由全国塑料制品标准化技术委员会归口。

本部分起草单位：北京市塑料研究所、北京工商大学。

本部分主要起草人：浦俊杰、陈倩。

本部分所代替标准的历次版本发布情况为：

- GB/T 8812—1988。

硬质泡沫塑料 弯曲性能的测定

第 1 部分:基本弯曲试验

1 范围

GB/T 8812 的本部分规定了在三点式弯曲负荷作用下,用于测定硬质泡沫塑料试样在规定形变下的负荷或断裂负荷的试验方法。

本部分适用于厚度不小于 20 mm 的材料。

本部分不适用易于压碎的泡沫塑料。

本方法使用小试样,且不产生纯弯曲变形,因此不能用于计算弯曲强度或表观弯曲弹性模量。

只有当材料的物理性能和尺寸相近时,所测定的数值才能相互比较。

2 规范性引用文件

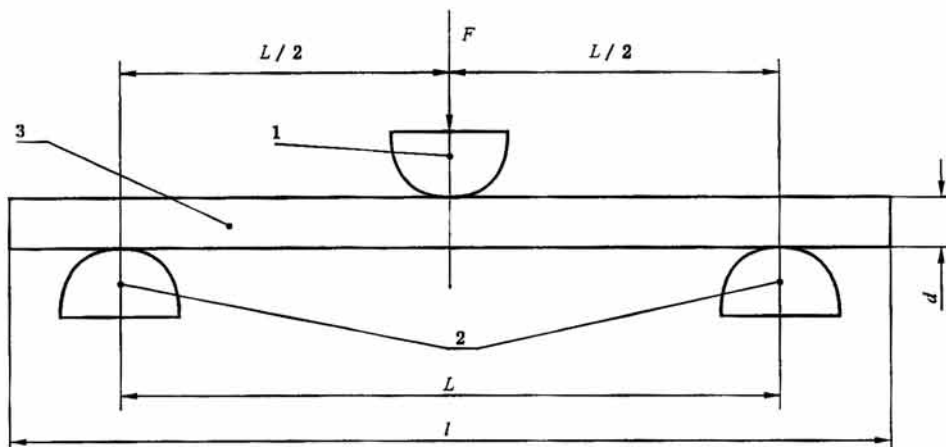
下列文件中的条款通过 GB/T 8812 的本部分的引用而成为本部分的条款。凡是注日期的引用文件,其随后所有的修改单(不包括勘误的内容)或修订版均不适用于本部分,然而,鼓励根据本部分达成协议的各方研究是否可使用这些文件的最新版本。凡是不注日期的引用文件,其最新版本适用于本部分。

GB/T 2918 塑料试样状态调节和试验的标准环境(GB/T 2918—1998, idt ISO 291:1997)

GB/T 6342 泡沫塑料与橡胶 线性尺寸的测定(GB/T 6342—1996, idt ISO 1923:1981)

3 原理

负荷压头以一定速度向支撑在两支座上的试样施加负荷,负荷应垂直于试样施加在两支点中央(见图 1),记录试样达到规定形变时的负荷值或断裂负荷值。



- 1—负荷压头;
2—支座;
3—试样;
 L —支座间跨度;
 l —试样长度;
 d —试样厚度;
 F —负荷。

图 1 试验原理示意图

4 仪器

4.1 试验机

材料试验机或弯曲试验机,其负荷压头能恒速运行,在试验机量程内,负荷精度为±1%,位移精度为0.1 mm。

4.2 支座

由两个装在同一水平板上的平行圆柱组成,圆弧半径为 (5 ± 0.2) mm,长度大于试样宽度。两支座间跨度为 (100 ± 1) mm。

4.3 负荷压头

其形状和尺寸与支座相同,负荷压头应处于支座中央并与支座平行。

4.4 量具

精度0.01 mm。

5 试样

5.1 形状和尺寸

试样为长方体。长 (120 ± 1.20) mm,宽 (25 ± 0.25) mm,厚 (20 ± 0.20) mm。

5.2 制备

制样时不应使试样的泡孔结构变形。试样可以一面或几面带表皮,如带表皮,应记录该情况。

5.3 数量

每组试样至少5个。当怀疑试验材料具有各向异性时,应制备两组试样,其轴线分别平行和垂直于泡孔伸长的方向。

当试样内有一面带皮时,除另有规定,应试验两组试样,一组试验使表皮处于拉伸状态,另一组试验使表皮处于压缩状态,分别报告试验结果。

5.4 状态调节

试样应在GB/T 2918规定的一种环境中进行状态调节。标准试验条件为温度 (23 ± 2) ℃和相对湿度 $50\%\pm 5\%$ 或者 (27 ± 2) ℃和相对湿度 $65\%\pm 10\%$ 。根据不同的用途,也可以选择别的试验条件,但试验温度最好从 -196 ℃、 -70 ℃、 -10 ℃、 0 ℃和 40 ℃中选择。

6 操作步骤

按GB/T 6342的规定测量试样尺寸,将试样对称放置在支座上,垂直于试样的纵轴方向施加负荷(见图1)。

小心调节负荷压头位置,当其恰好与试样接触时,此位置记为试样形变的零点。操作过程中,负荷压头以 (10 ± 2) mm/min的速度对试样施加负荷。记录试样形变达到 (20 ± 0.2) mm时的负荷。若试样在形变达到20 mm之前就断裂,记录断裂点时的负荷和形变。

7 结果表示

结果应表示为:

形变为20 mm时的负荷,单位为牛顿(N);

或断裂负荷,单位为牛顿(N)及相应的形变,单位为毫米(mm)。

8 精密度

1993年10个实验室进行了一项对比试验。共测试了4种不同弯曲特性的产品,其中3种产品是用于再现性的统计计算,每种产品有2个测试结果。另外一个产品用于重复性的统计计算,它有5个测

试结果。

结果依据 ISO 5725:1986《测试方法的精密度 通过实验室间试验确定标准测试方法的重复性和再现性》分析,如表 1 所示。

表 1 试验室间测试结果

弯曲负荷	
重复性限 (95%置信度)	再现性限 (95%置信度)
约 5%	约 15%

9 试验报告

试验报告应包括以下内容:

- a) GB/T 8812 的本部分编号;
- b) 完整识别试验样品的全部必要详情;
- c) 试样有无皮层或蒙层,如有,在哪一面;
- d) 所用的状态调节条件;
- e) 试验条件(温度、湿度);
- f) 施力方向是垂直还是平行于泡孔伸长方向;
- g) 试样是否压碎;
- h) 单个测试结果;
- i) 试验结果的算术平均值和标准偏差;
- j) 与本部分规定有差别的任何细节和任何可能影响结果的事件;
- k) 试验日期。

中 华 人 民 共 和 国
国 家 标 准
硬 质 泡 沫 塑 料 弯 曲 性 能 的 测 定
第 1 部 分：基 本 弯 曲 试 验

GB/T 8812.1—2007/ISO 1209-1:2004

*

中 国 标 准 出 版 社 出 版 发 行
北 京 复 兴 门 外 三 里 河 北 街 16 号
邮 政 编 码：100045

网 址 www.spc.net.cn

电 话：68523946 68517548

中 国 标 准 出 版 社 秦 皇 岛 印 刷 厂 印 刷
各 地 新 华 书 店 经 销

*

开 本 880×1230 1/16 印 张 0.5 字 数 9 千 字
2008 年 4 月 第 一 版 2008 年 4 月 第 一 次 印 刷

*

书 号：155066·1-30821 定 价 10.00 元

如 有 印 装 差 错 由 本 社 发 行 中 心 调 换
版 权 专 有 侵 权 必 究

举 报 电 话：(010)68533533



GB/T 8812.1-2007